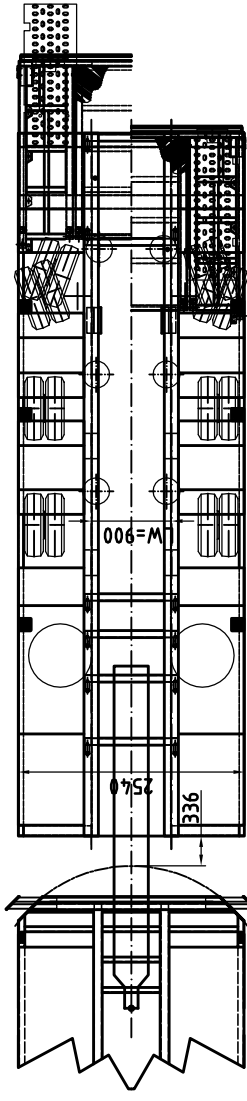
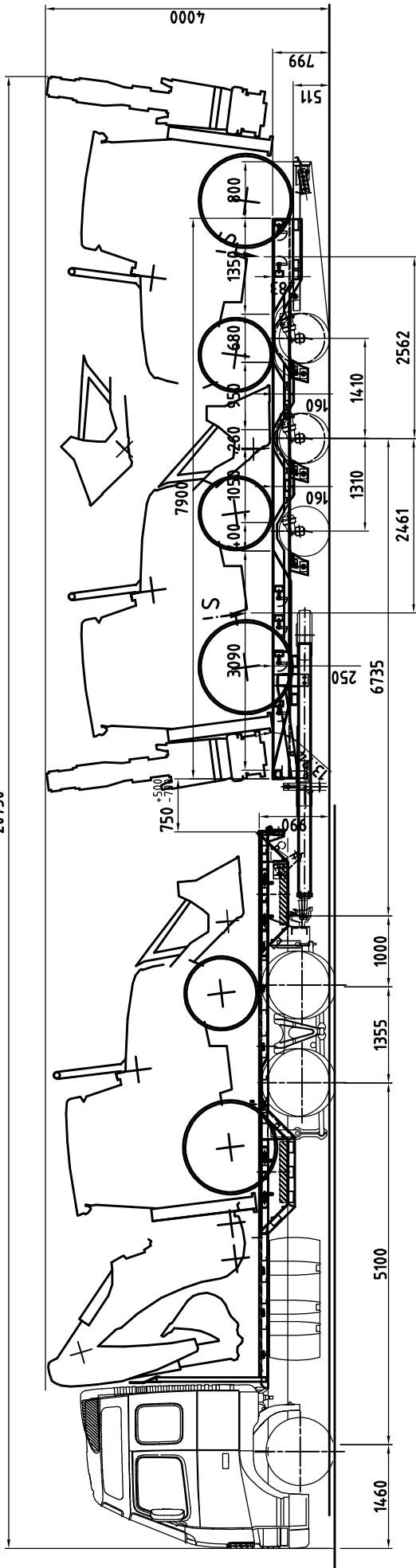
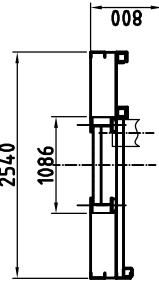


20750



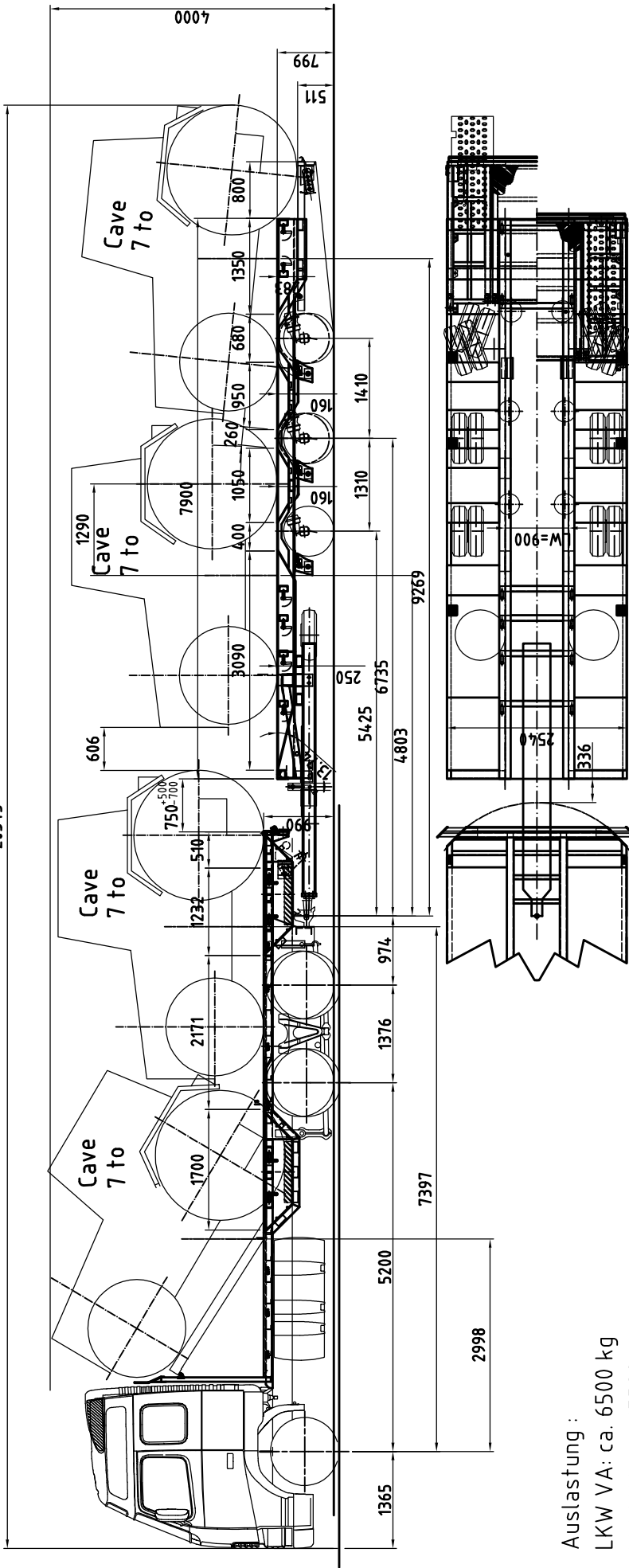
Ausziehbare  
Einhängeschiene

Auslastung :  
LKW VA: ca. 6350 kg  
LKW HA: ca. 11500 kg  
Tridem Stützlast: ca. 460 kg  
Tridem Achslast: 22681 kg Achtung Achslast ca480 kg überschritten



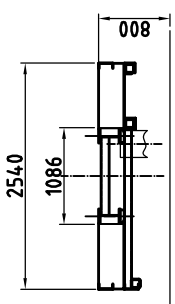
|                 |                             |            |                   |          |       |
|-----------------|-----------------------------|------------|-------------------|----------|-------|
| Kunde:<br>Silye | DIN 7168<br>Feinmittel grub | Oberfläche | Maßstab 1:50      | Position | Neige |
|                 |                             |            | <i>meusbarger</i> |          |       |
|                 | Datum                       | Name       | Jumbo-Tridem-Zug  |          |       |
|                 | Bearb. 25.11.2013           | MR         |                   |          |       |
|                 | Gepr.                       |            |                   |          |       |
|                 | Norm                        |            |                   |          |       |
|                 | Fabrik-Nr.:                 | AN11234    |                   |          |       |
|                 | 11234-35                    |            |                   |          |       |
| Zust: Änderung  | Datum                       | Name       | EV Nr.            | Blatt    |       |
|                 |                             |            | AN11234           | BL       |       |

20345

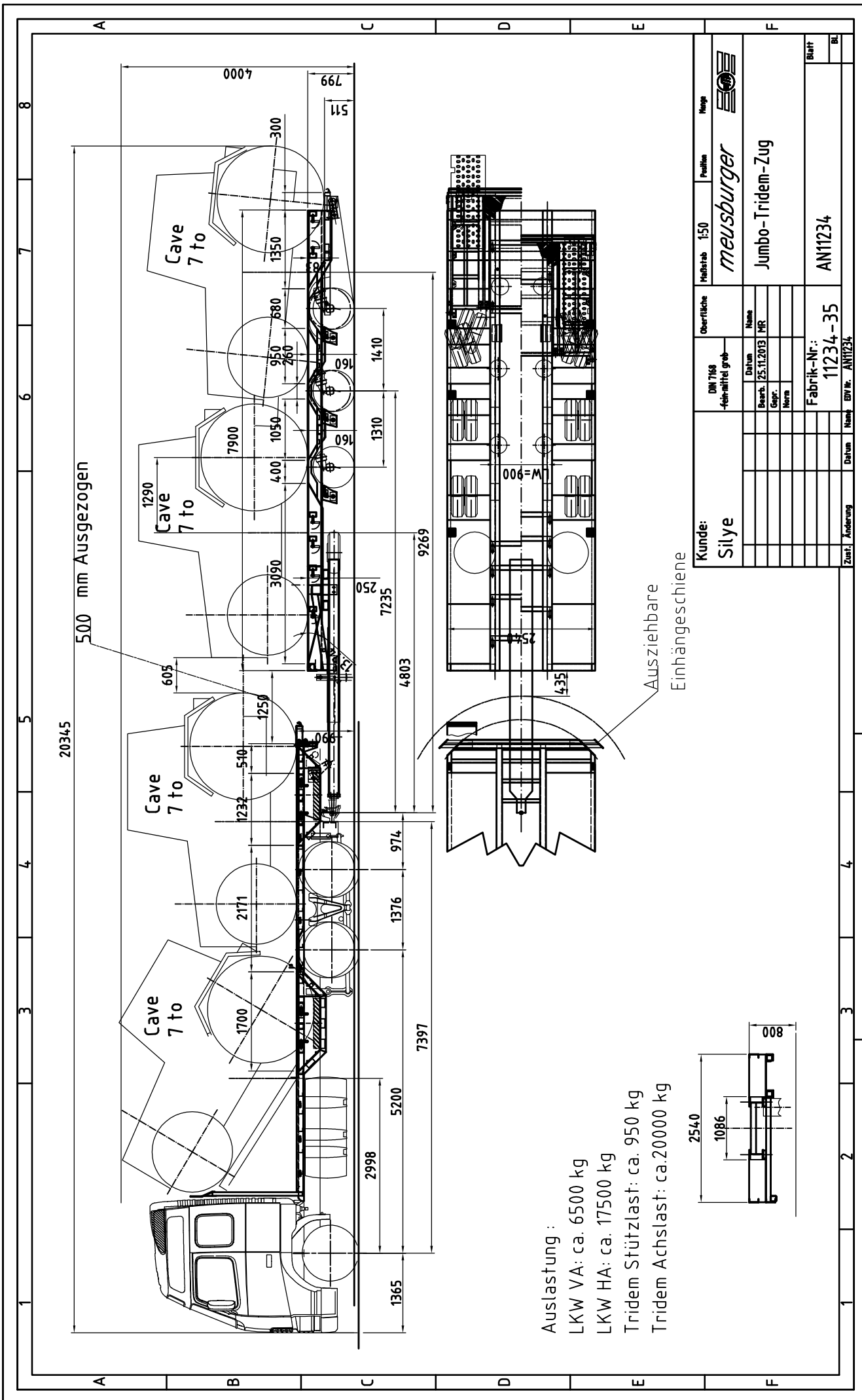


Auslastung :  
 LKW VA: ca. 6500 kg  
 LKW HA: ca. 17500 kg  
 Tridem Stützlast: ca. -30 kg  
 Tridem Achslast: ca. 21000 kg

Ausziehbarer  
 Einhängeschiene



|                 |                             |            |                      |          |       |
|-----------------|-----------------------------|------------|----------------------|----------|-------|
| Kunde:<br>Silye | DIN 7168<br>Feinmittel grab | Obertische | Maßstab 1:50         | Position | Neige |
|                 | Datum                       | Name       | <i>meusbürger</i>    |          |       |
|                 | Bearb. 25.11.2013           | MR         | Jumbo-Tridem-Zug     |          |       |
|                 | Gepr.                       |            |                      |          |       |
|                 | Norm                        |            |                      |          |       |
| Zust: Änderung  | Datum                       | Name       | Fabrik-Nr.: 11234-35 |          |       |
|                 |                             |            | AN11234              |          |       |
|                 |                             |            | Blatt                |          |       |
|                 |                             |            | BL                   |          |       |



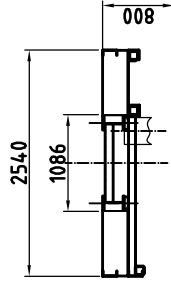
Auslastung :

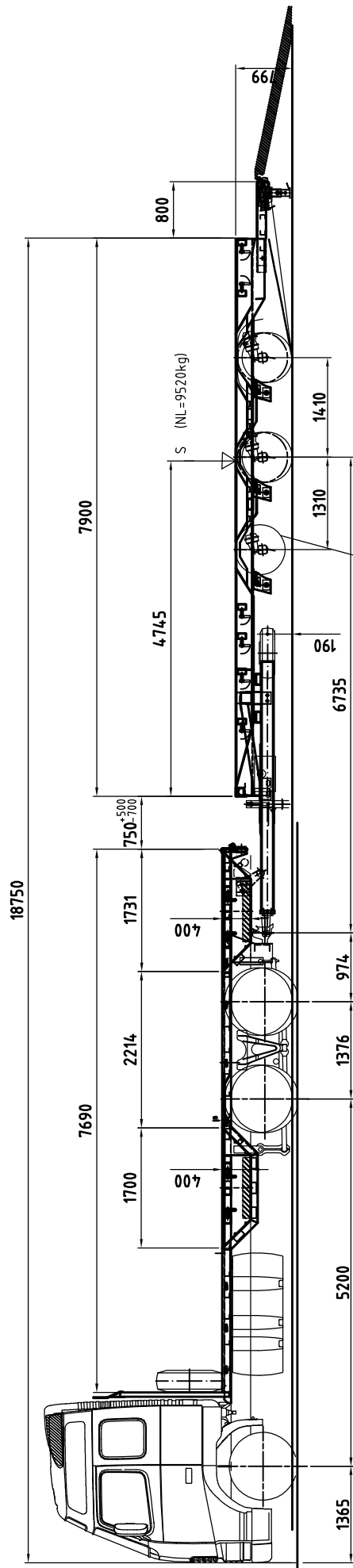
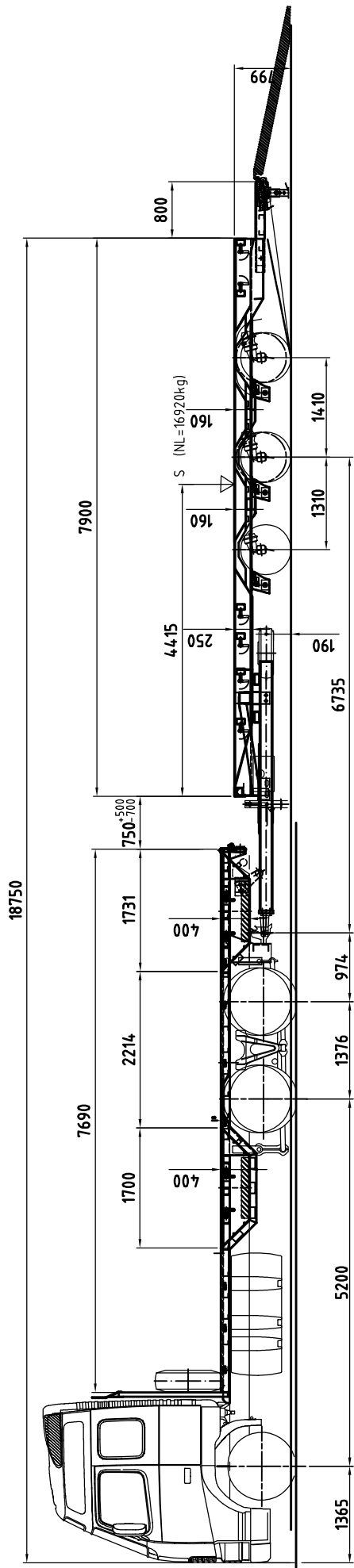
LKW VA: ca. 6500 kg

LKW HA: ca. 17500 kg

Tridem Stützlast: ca. 950 kg

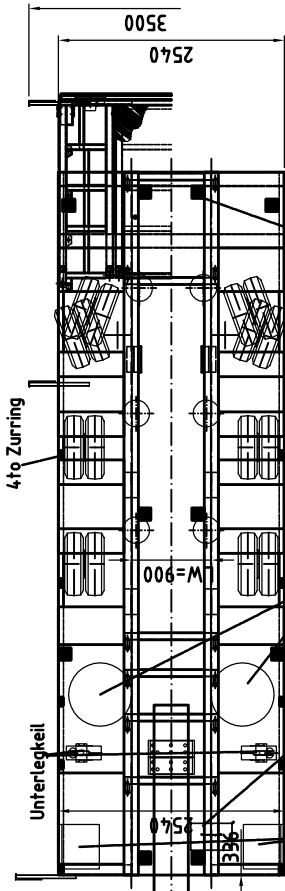
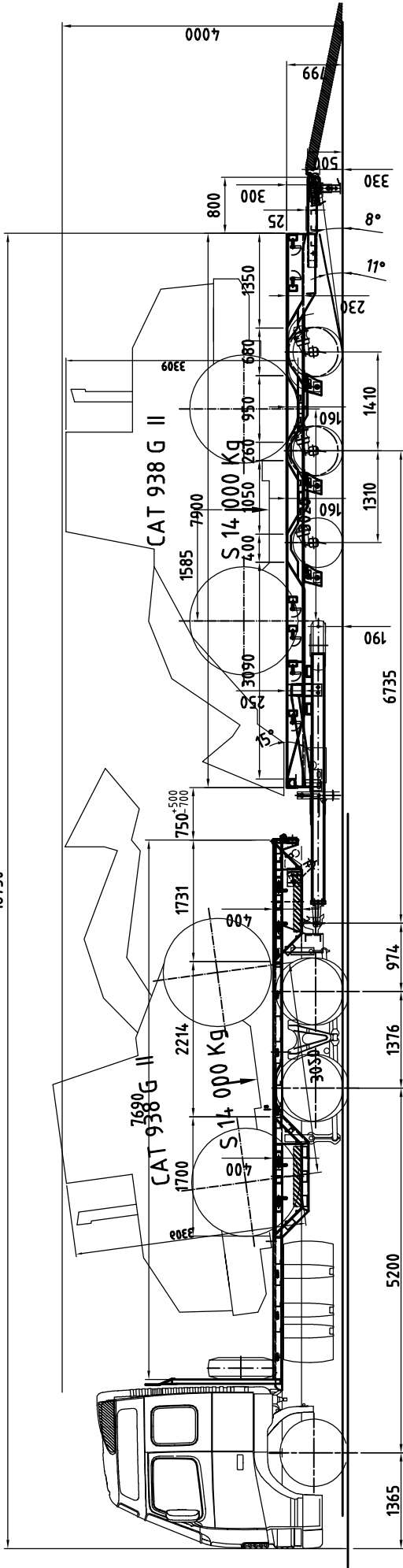
Tridem Achslast: ca.20000 kg





|                   |                              |                         |                |                |       |
|-------------------|------------------------------|-------------------------|----------------|----------------|-------|
| Kunde:<br>Silye   | DIN 7168<br>-fahrmittel grub | Überflüche              | Maßstab 1:50   | Position       | Neige |
|                   | Datum                        | Name                    |                |                |       |
| Bearb. 25.11.2013 | MR                           |                         |                |                |       |
| Gepr.             |                              | <b>Jumbo-Tridem-Zug</b> |                |                |       |
| Norm              |                              |                         |                |                |       |
|                   |                              | Fabrik-Nr.:             | <b>AN11234</b> |                |       |
|                   |                              | 11234-35                |                |                |       |
| Zust: Änderung    | Datum                        | Name                    | EV Nr.         | <b>AN11234</b> |       |
|                   |                              |                         |                | <b>BL</b>      |       |

18750



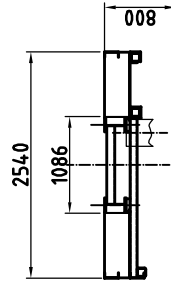
Auslastung :

LKW VA: ca. 6400 Kg

LKW HA: ca. 21800 kg Achtung um ca. 2800 kg überschritten

Tridem Stützlast: ca. 2300 kg Achtung !! um ca. 300 kg überschritten

Tridem Achslast: 18700 kg



|                 |                             |           |                                |          |       |
|-----------------|-----------------------------|-----------|--------------------------------|----------|-------|
| Kunde:<br>Silye | DIN 7168<br>Fahrmittel grab | Obertafel | Maßstab 1:50                   | Position | Neige |
|                 |                             |           |                                |          |       |
|                 | Datum                       | Name      | meusbürger<br>Jumbo-Tridem-Zug |          |       |
|                 | Bearb. 25.11.2013           | MR        |                                |          |       |
|                 | Gepr.                       | Norm      |                                |          |       |
| Zust: Änderung  | Datum                       | Name      | Fabrik-Nr.: 11234-35           |          |       |
|                 |                             |           | AN11234                        |          |       |
|                 |                             |           | Blatt                          |          |       |
|                 |                             |           | Bl                             |          |       |